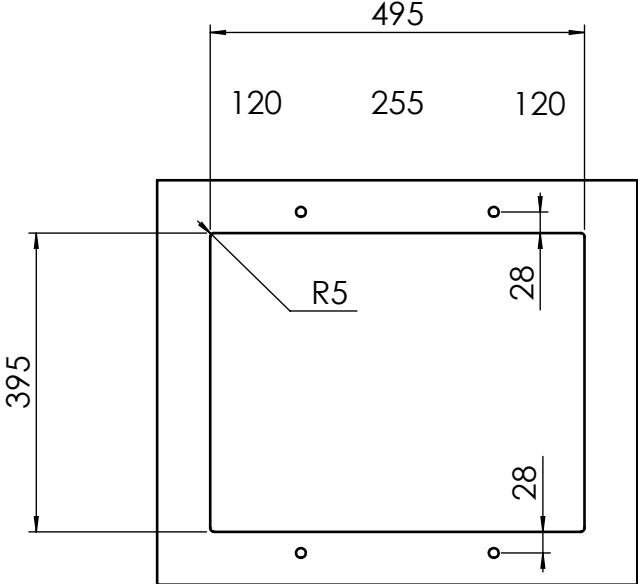


INSTALLAZIONE: Sottotop

MODELLO: NEVADA sottotop

54 x 44 1V (mm 53.6 x 43.6)	Base mm 600 Foro sottotop: mm 495 x 395 R5	Base 600 Fitting hole: mm 495 x 395 R5
-------------------------------	---	---



4 fori \varnothing 13 mm
profondità 15 mm
*4 holes, each \varnothing 13 mm
depth 15 mm*