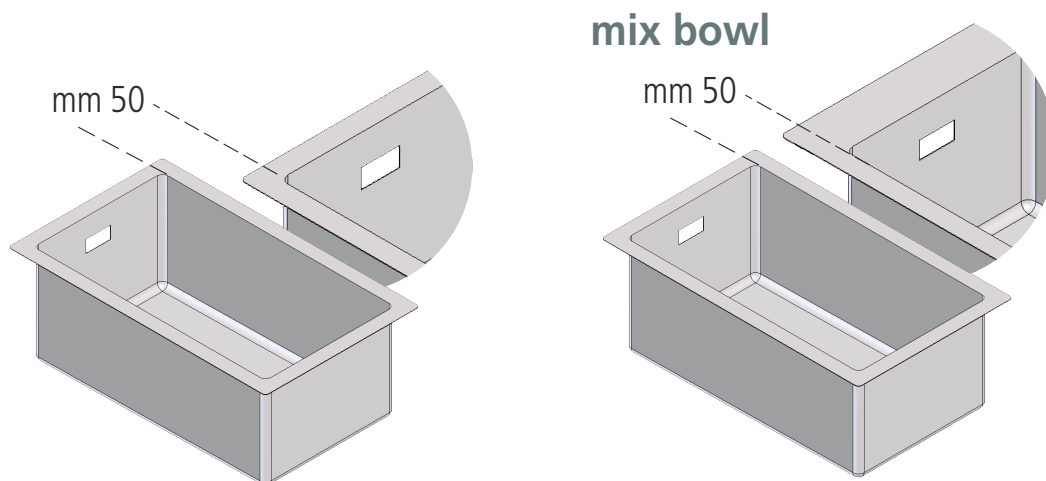


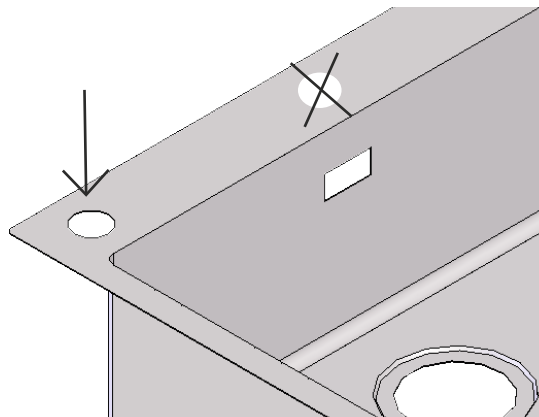
distanza foro incasso cutout spacing



Nell'abbinare le vasche prestare molta attenzione alla misura indicata di 50mm da foro a foro incasso.

When pairing bowls, take great care to observe the 50 mm specified cutout to cutout spacing.

fori laterali su vasche MIX side holes on MIX bowls



Per abbinare le vasche MIX è necessario in fase di ordine fare esplicita richiesta dello spostamento foro miscelatore (come disegno dimostrativo) nel lato vasca utile per l'accessorio a DX o SX.

When pairing MIX bowls, make an explicit request to move the mixer tap hole (as shown in the example drawing) to the left or right side of the bowl, depending on the position of the accessory.