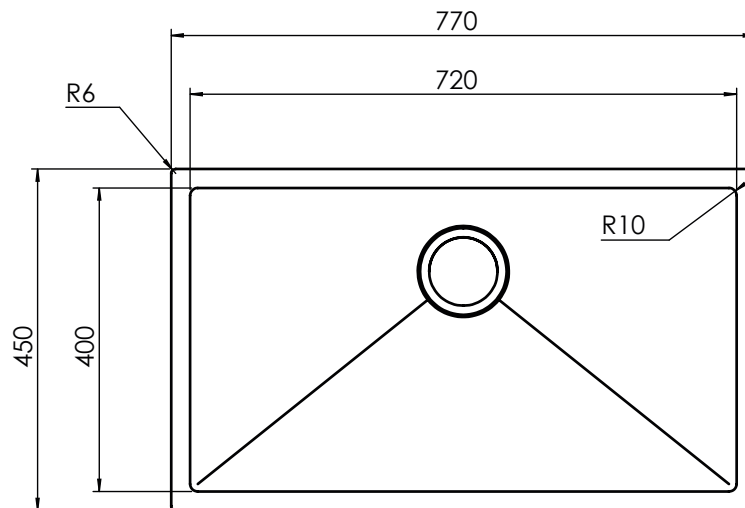


INSTALLAZIONE: Slim

MODELLO: IRIDE MATT

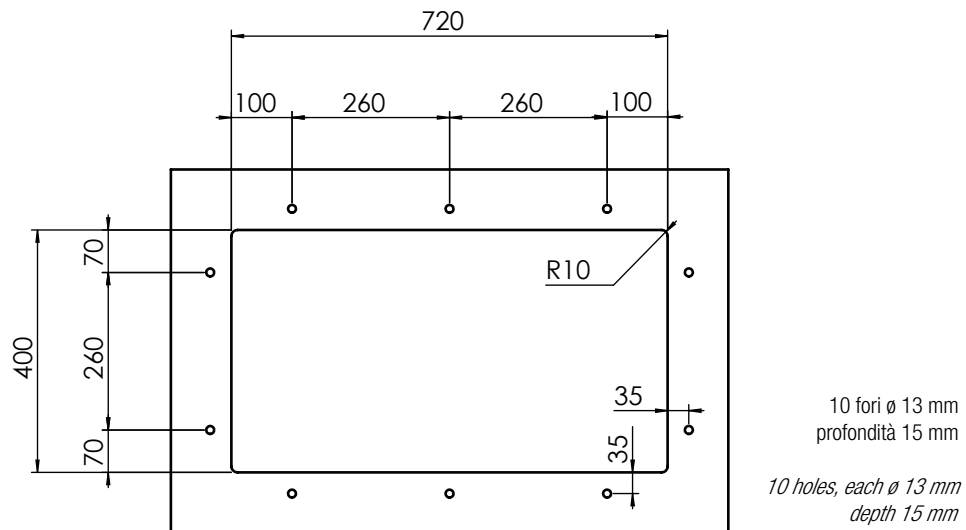
77 x 45	Base 800 Foro incasso: 750 x 430	Base 800 Fitting hole: 750 x 430
---------	-------------------------------------	-------------------------------------



INSTALLAZIONE: Sottotop

MODELLO: IRIDE MATT

77 x 45	Base 900 Foro sottotop: 720 x 400 R10	Base 900 Fitting hole: 720 x 400 R10
---------	--	---



INSTALLAZIONE: Filotop

MODELLO: IRIDE MATT

77 x 45	Base 800 Foro filotop: 750 X 430	Base 800 Fitting hole: 750 X 430
---------	-------------------------------------	-------------------------------------

