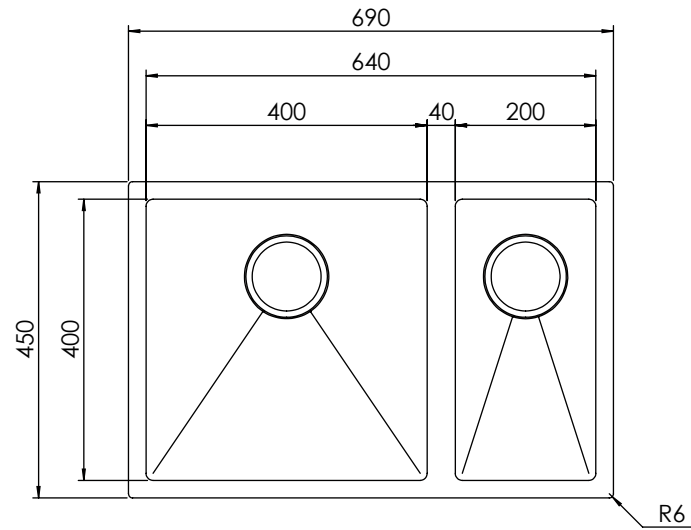


INSTALLAZIONE: Slim

MODELLO: FILORAGGIATO

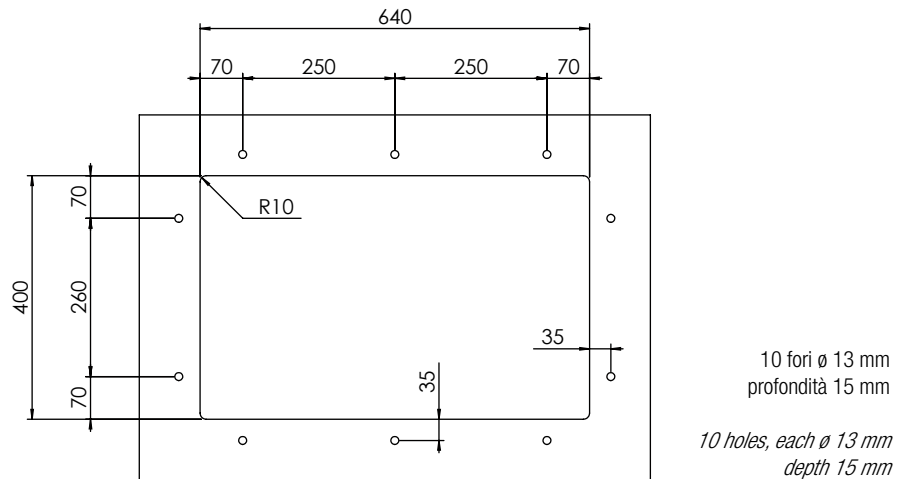
69 x 45 2V	Base 800 Foro incasso: 670 x 430	Base 800 Fitting hole: 670 x 430
------------	-------------------------------------	-------------------------------------



INSTALLAZIONE: Sottotop

MODELLO: FILORAGGIATO

69 x 45 2V	Base 800 Foro sottotop: 640 x 400 R10	Base 800 Fitting hole: 640 x 400 R10
------------	--	---



INSTALLAZIONE: Filotop

MODELLO: FILORAGGIATO

69 x 45 2V	Base 800 Foro filotop: 670 X 430	Base 800 Fitting hole: 670 X 430
------------	-------------------------------------	-------------------------------------

