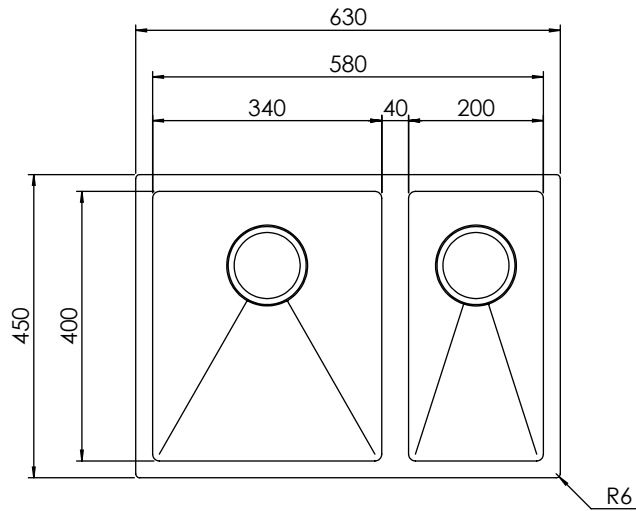


INSTALLAZIONE: Slim

MODELLO: FILORAGGIATO

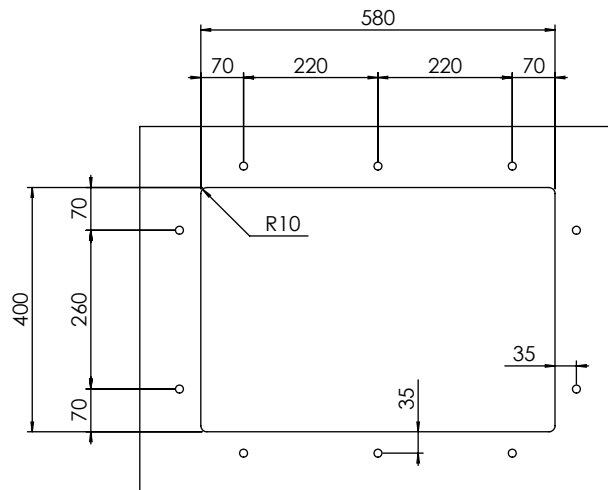
63 x 45 2V	Base 800 Foro incasso: 610 x 430	Base 800 Fitting hole: 610 x 430
------------	-------------------------------------	-------------------------------------



INSTALLAZIONE: Sottotop

MODELLO: FILORAGGIATO

63 x 45 2V	Base 800 Foro sottotop: 580 x 400 R10	Base 800 Fitting hole: 580 x 400 R10
------------	--	---



10 fori \varnothing 13 mm
profondità 15 mm
10 holes, each \varnothing 13 mm
depth 15 mm

INSTALLAZIONE: Filotop

MODELLO: FILORAGGIATO

63 x 45 2V	Base 800 Foro filotop: 610 X 430	Base 800 Fitting hole: 610 X 430
------------	-------------------------------------	-------------------------------------

