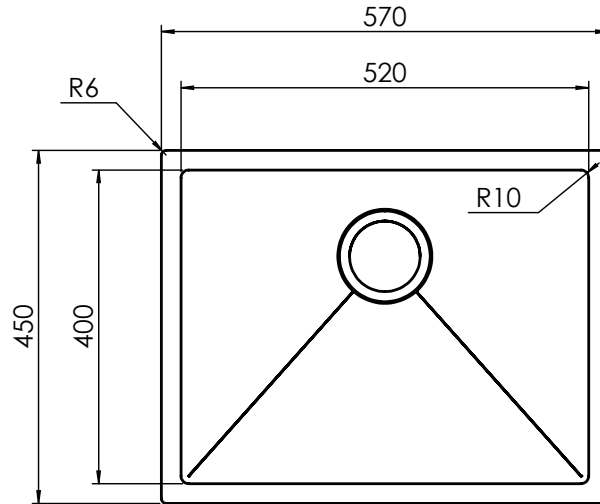


INSTALLAZIONE: Slim

MODELLO: IRIDE

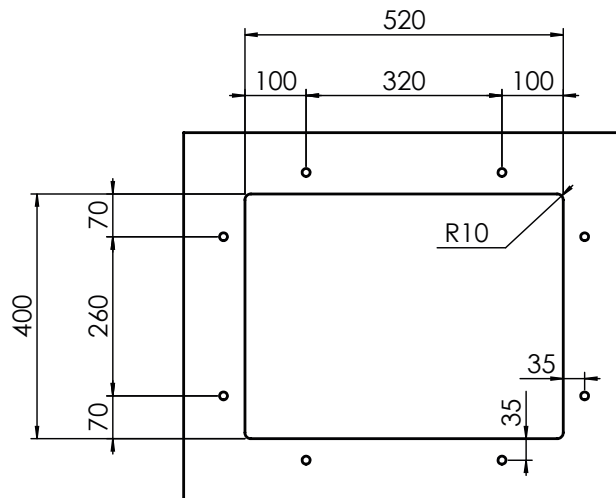
57 x 45	Base 600 Foro incasso: 550 x 430	Base 600 Fitting hole: 550 x 430
---------	-------------------------------------	-------------------------------------



INSTALLAZIONE: Sottotop

MODELLO: IRIDE

57 x 45	Base 800 Foro sottotop: 520 x 400 R10	Base 800 Fitting hole: 520 x 400 R10
---------	--	---



8 fori \varnothing 13 mm
profondità 15 mm
8 holes, each \varnothing 13 mm
depth 15 mm

INSTALLAZIONE: Filotop

MODELLO: IRIDE

57 x 45	Base 600 Foro filotop: 550 X 430	Base 600 Fitting hole: 550 X 430
---------	-------------------------------------	-------------------------------------

