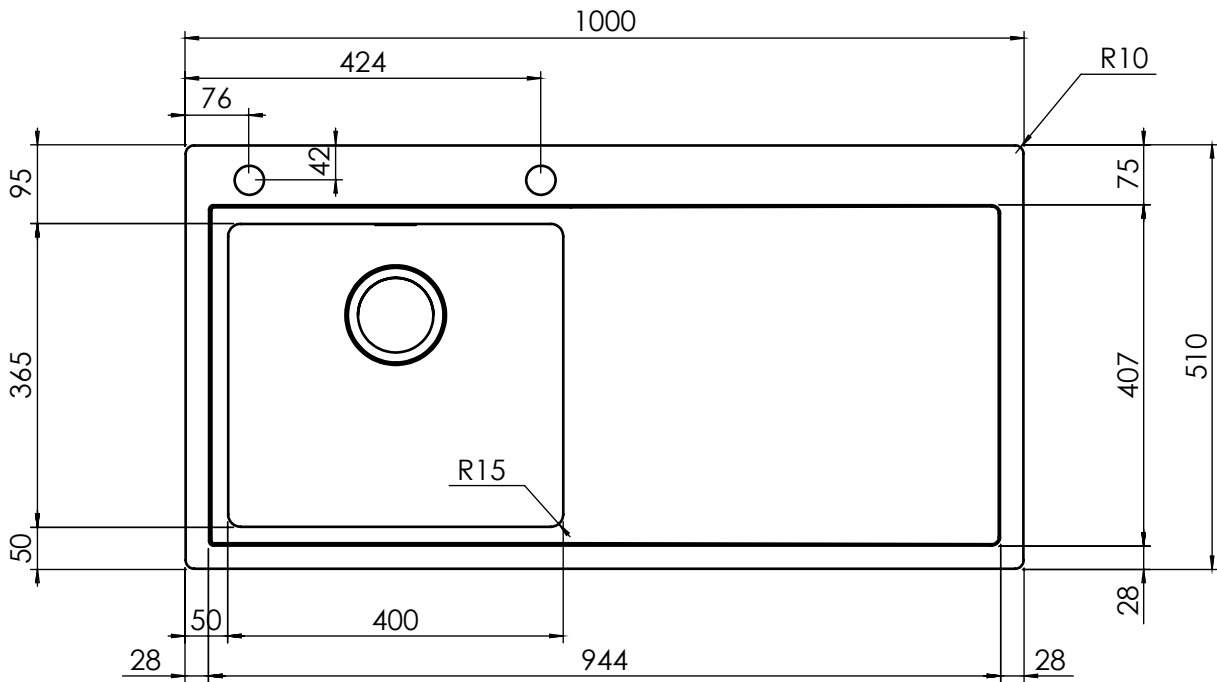


INSTALLAZIONE: Slim

MODELLO: ENEA

100 x 51 1V mm 400x365	Base 450/600 se inizio composizione Foro incasso: 980 x 490	Base 450/600 if at beginning of kitchen Fitting hole: 980 x 490
------------------------	--	--



INSTALLAZIONE: Filotop

MODELLO: ENEA

100 x 51 1V mm 400x365	Base 450/600 se inizio composizione Foro incasso: 980 x 490	Base 450/600 if at beginning of kitchen Fitting hole: 980 x 490
------------------------	--	--

