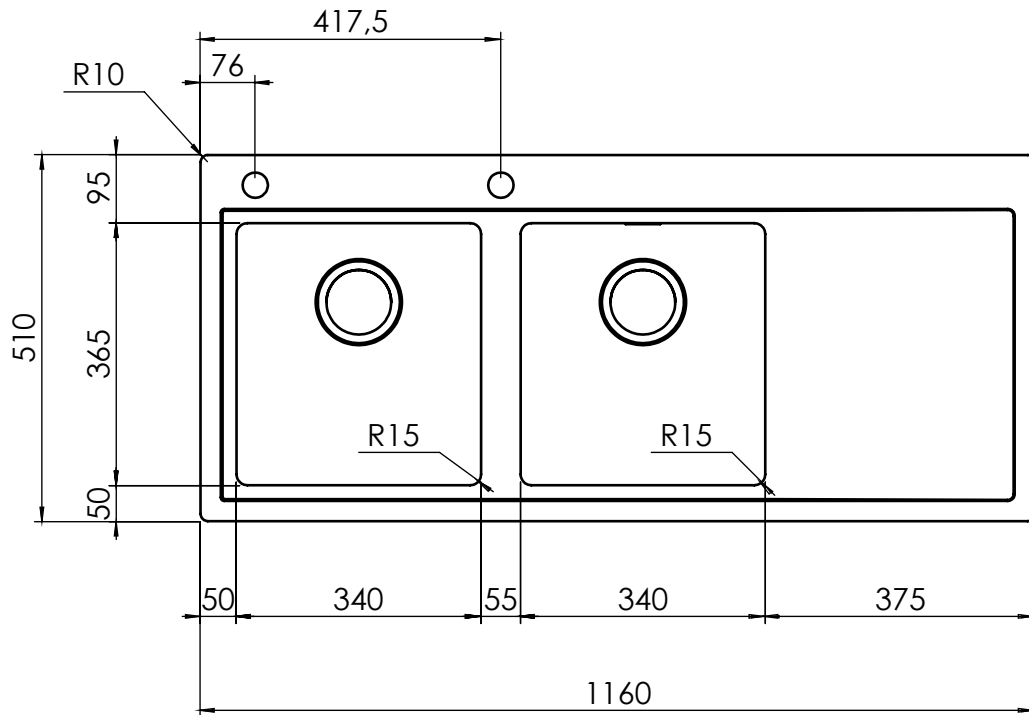


INSTALLAZIONE: Slim

MODELLO: ENEA

116 x 51 2V	Base 800/900 se inizio composizione Foro incasso: 1140 x 490	Base 800/900 if at beginning of kitchen Fitting hole: 1140 x 490
-------------	-----------------------------------------------------------------	---------------------------------------------------------------------



INSTALLAZIONE: Filotop

MODELLO: ENEA

116 x 51 2V	Base 800/900 se inizio composizione Foro incasso: 1140 x 490	Base 800/900 if at beginning of kitchen Fitting hole: 1140 x 490
-------------	-----------------------------------------------------------------	---------------------------------------------------------------------

