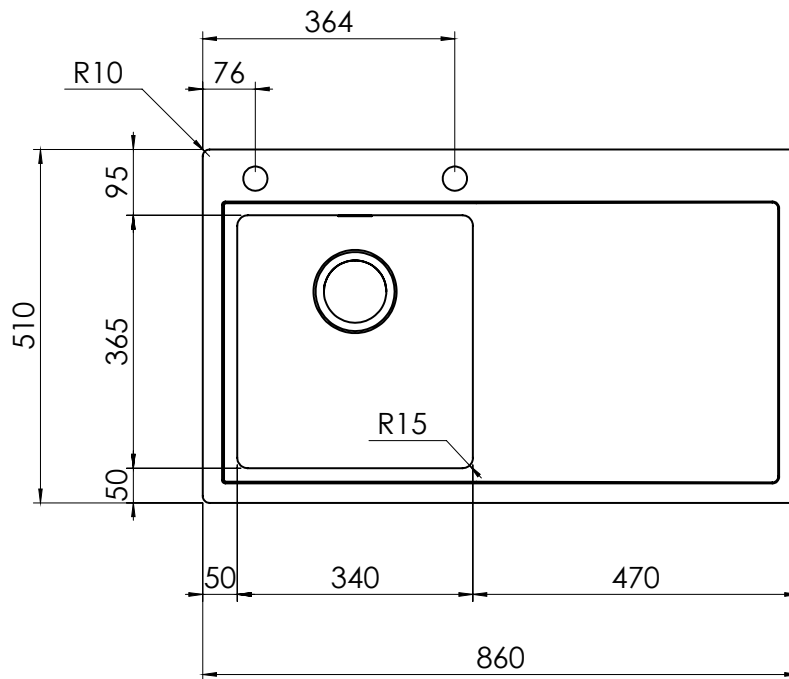


## INSTALLAZIONE: Slim

MODELLO: ENEA

86 x 50 1V mm 340x365	Base 450/500 se inizio composizione Foro incasso: 840 x 490	Base 450/500 if at beginning of kitchen Fitting hole: 840 x 490
-----------------------	--	--



## INSTALLAZIONE: Filotop

MODELLO: ENEA

86 x 50 1V mm 340x365	Base 450/500 se inizio composizione Foro incasso: 840 x 490	Base 450/500 if at beginning of kitchen Fitting hole: 840 x 490
-----------------------	--	--

