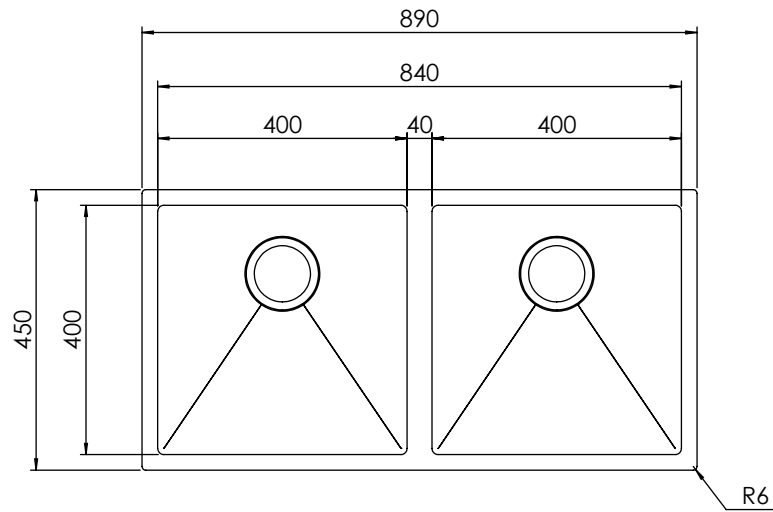


## INSTALLAZIONE: Slim

MODELLO: FILORAGGIATO

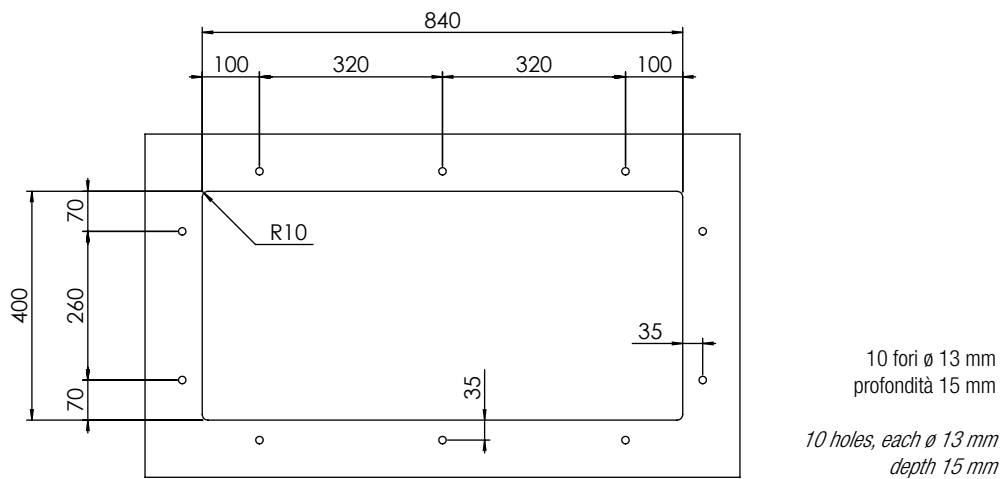
89 x 45 2V	Base 900 Foro incasso: 870 x 430	Base 900 Fitting hole: 870 x 430
------------	-------------------------------------	-------------------------------------



## INSTALLAZIONE: Sottotop

MODELLO: FILORAGGIATO

89 x 45 2V	Base 1000 Foro sottotop: 840 x 400 R10	Base 1000 Fitting hole: 840 x 400 R10
------------	---	--



## INSTALLAZIONE: Filotop

MODELLO: FILORAGGIATO

89 x 45 2V	Base 900 Foro filotop: 870 X 430	Base 900 Fitting hole: 870 X 430
------------	-------------------------------------	-------------------------------------

