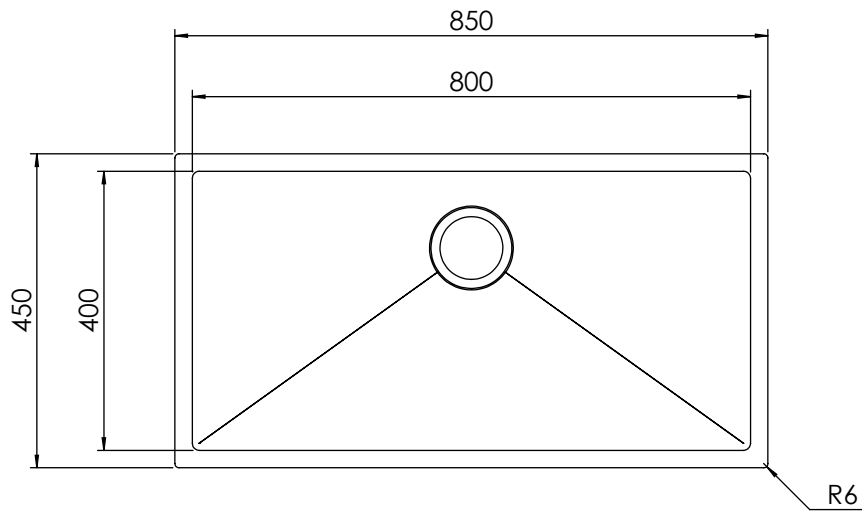


INSTALLAZIONE: Slim

MODELLO: FILORAGGIATO

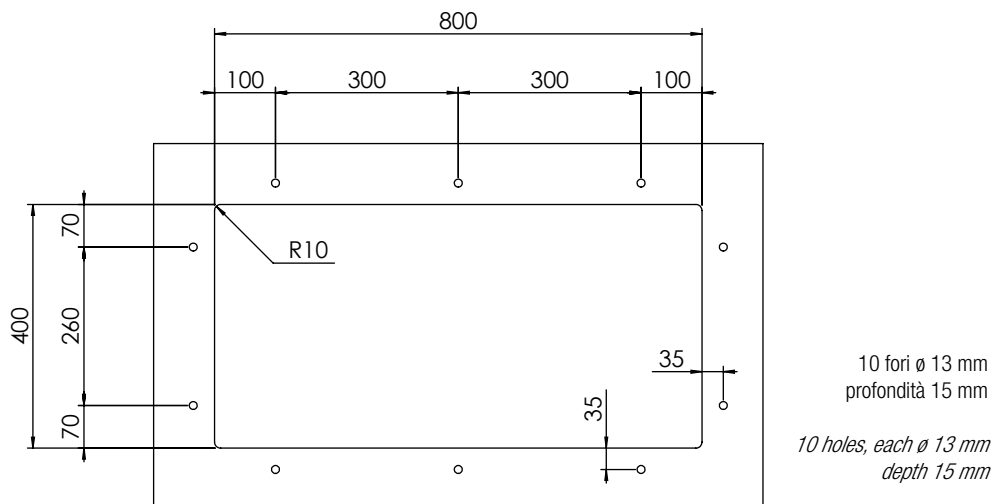
85 x 45	Base 900 Foro incasso: 830 x 430	Base 900 Fitting hole: 830 x 430
---------	-------------------------------------	-------------------------------------



INSTALLAZIONE: Sottotop

MODELLO: FILORAGGIATO

85 x 45	Base 1000 Foro sottotop: 800 x 400 R10	Base 1000 Fitting hole: 800 x 400 R10
---------	---	--



INSTALLAZIONE: Filotop

MODELLO: FILORAGGIATO

85 x 45	Base 900 Foro filotop: 830 X 430	Base 900 Fitting hole: 830 X 430
---------	-------------------------------------	-------------------------------------

