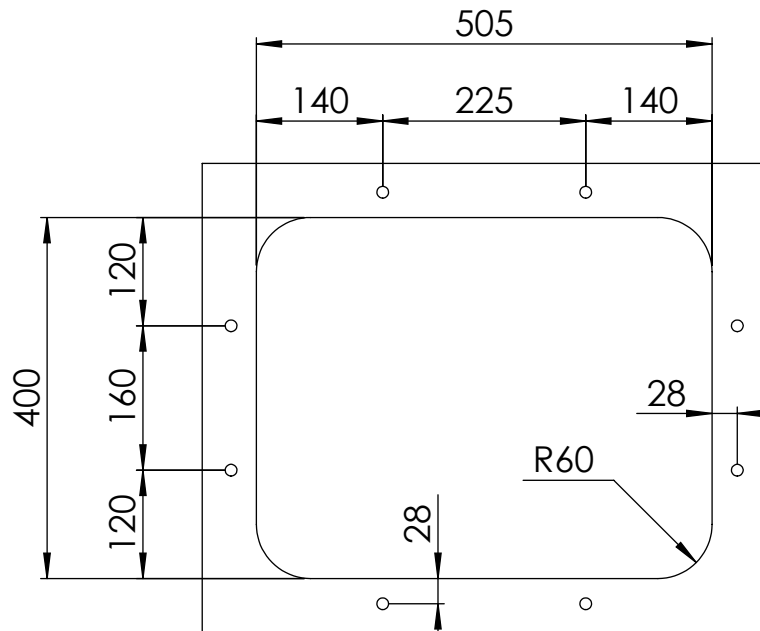
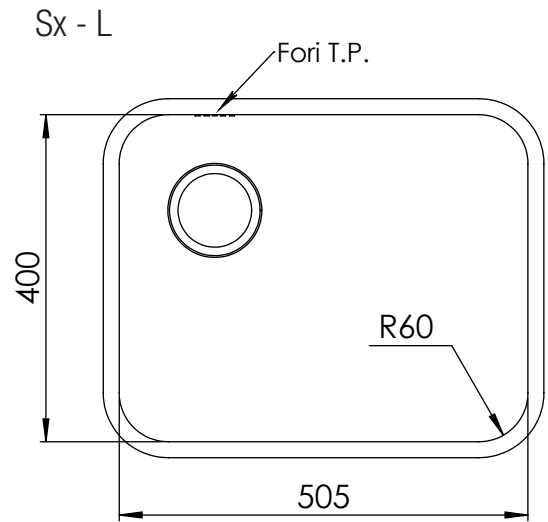
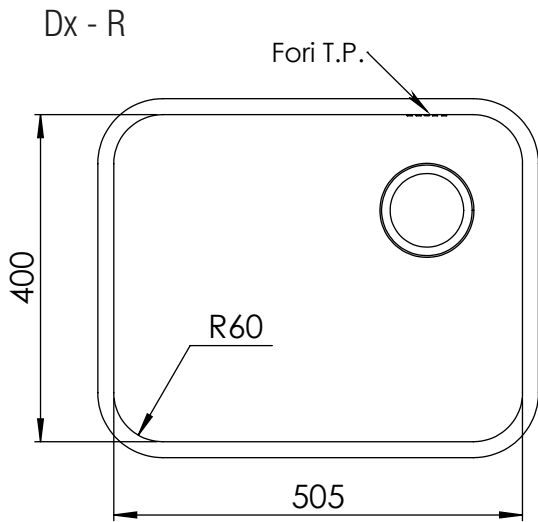


INSTALLAZIONE: Sottotop

MODELLO: CINZIA SOTTOTOP

50 x 40 R60	Base 800 Foro sottotop: 505 x 400 R60	Base 800 Undertop hole: 505 x 400 R60
-------------	--	--



N° 8 fori \varnothing 13 mm profondità 15 mm

8 holes, each \varnothing mm 13 depth 15