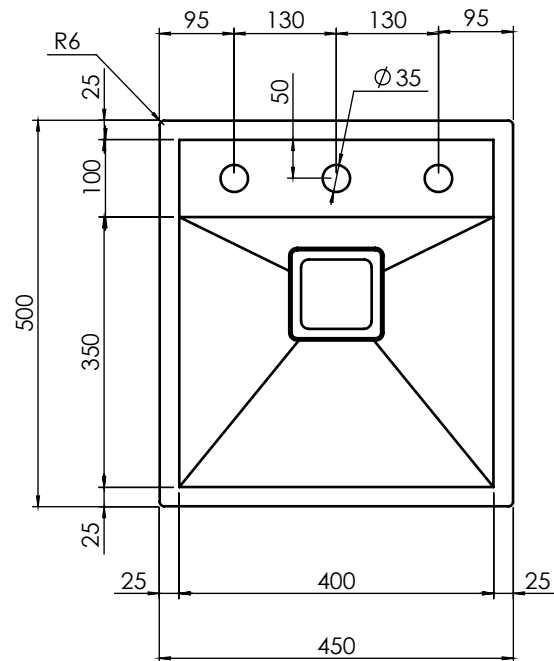


INSTALLAZIONE: Slim

MODELLO: ARIEL

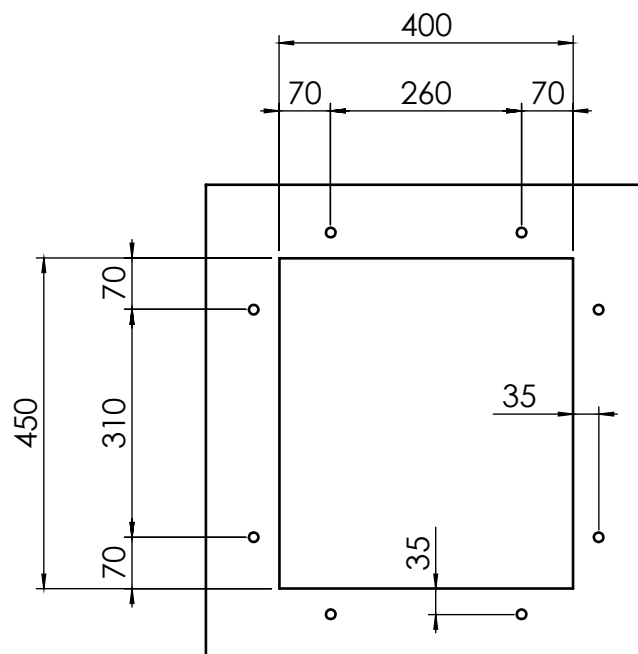
45 x 50	Base 500 Foro incasso: 430 x 480	Base 500 Fitting hole: 430 x 480
---------	-------------------------------------	-------------------------------------



INSTALLAZIONE: Sottotop

MODELLO: ARIEL

45 x 50	Base 600 Foro sottotop: 400 x 450	Base 600 Fitting hole: 400 x 450
---------	--------------------------------------	-------------------------------------



8 fori $\varnothing 13$ mm
profondità 15 mm

8 holes, each $\varnothing 13$ mm
depth 15 mm