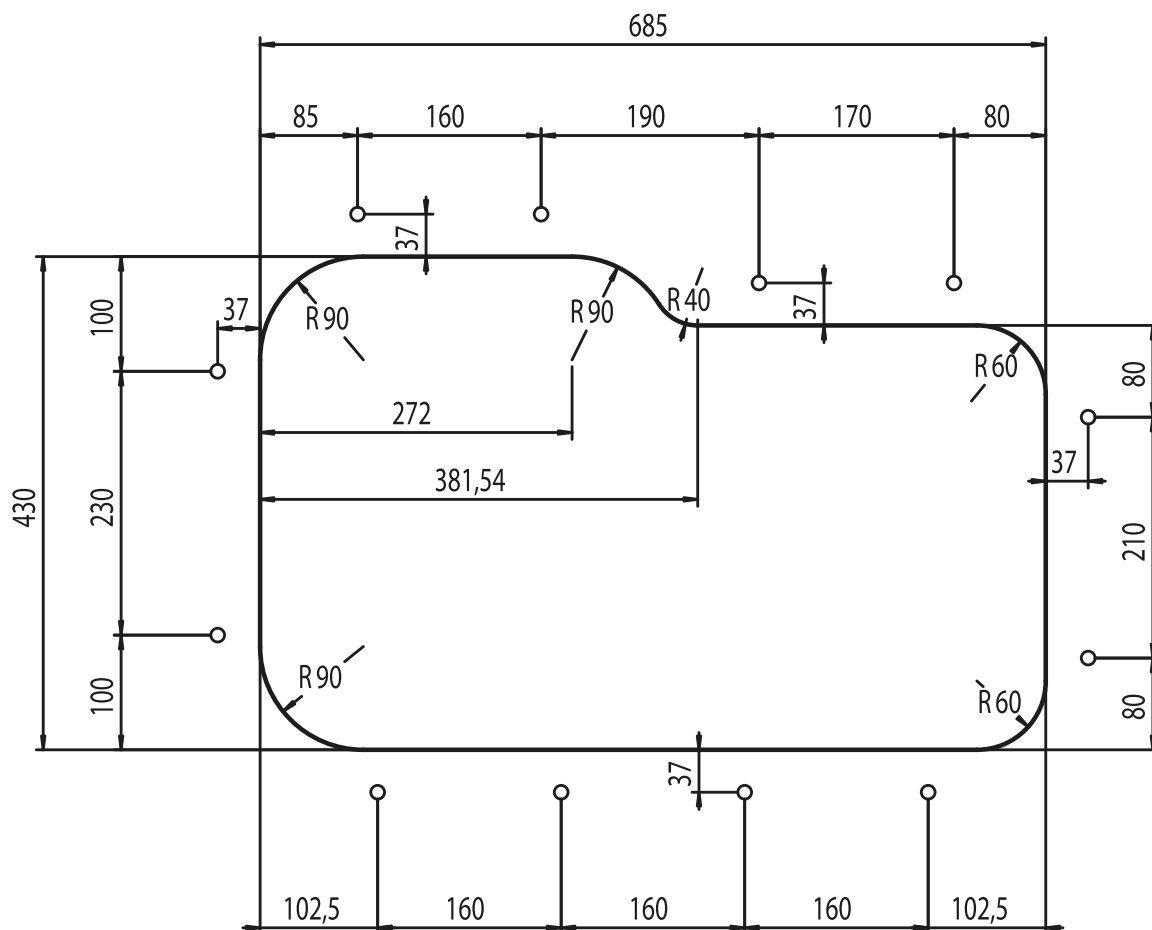


INSTALLAZIONE: Sottotop

MODELLO: CINZIA SOTTOTOP

73,2 x 48 2V	Base 900 Foro sottotop: 732 x 480	Base 900 Undertop hole: 732 x 480
--------------	--------------------------------------	--------------------------------------



N° 12 fori \varnothing 13 mm profondità 15 mm

12 holes, each \varnothing mm 13 depth 15