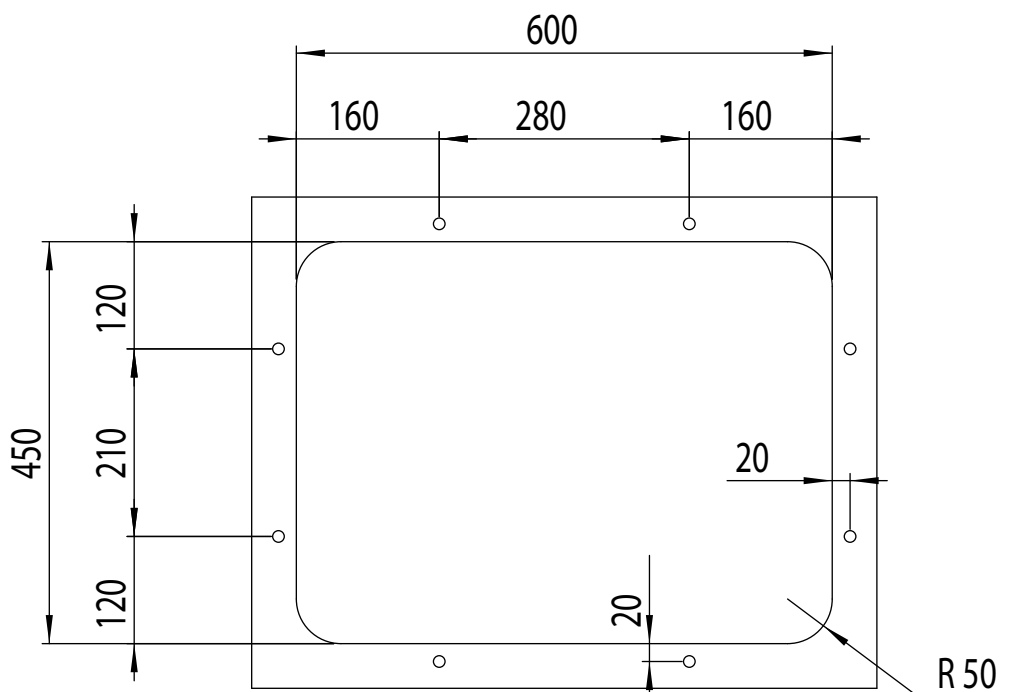
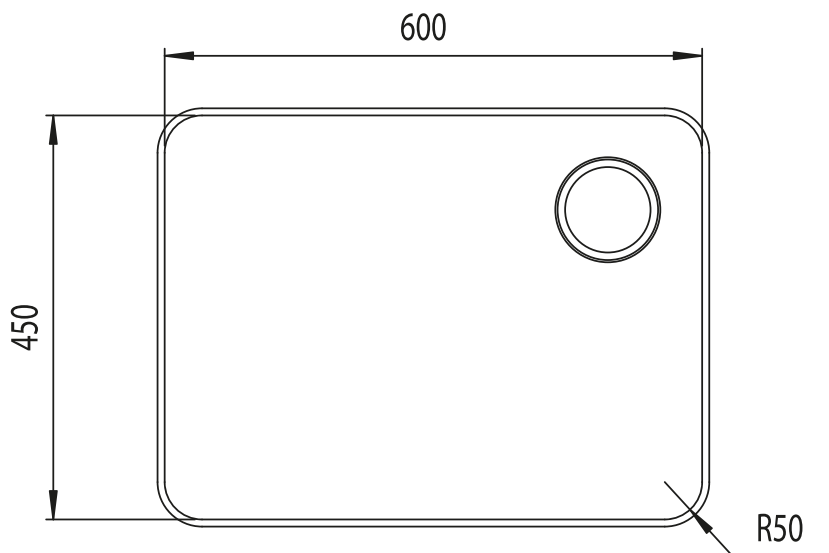


# INSTALLAZIONE: Sottotop

MODELLO: CINZIA SOTTOTOP

60 x 45 R50	Base 800 Foro sottotop: 600 x 450 R50	Base 800 Undertop hole: 600 x 450 R50
-------------	--	--



N° 8 fori  $\varnothing$  13 mm profondità 15 mm

*8 holes, each  $\varnothing$  mm 13 depth 15*