

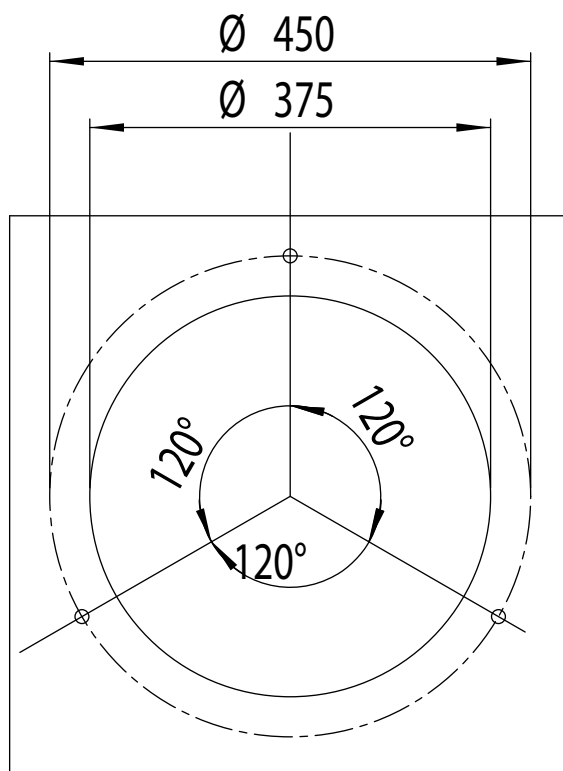
INSTALLAZIONE: Sottotop

MODELLO: CINZIA SOTTOTOP

Ø 37,5

Base 600
Foro sottotop: Ø 375

Base 600
Undertop hole: Ø 375



N° 3 fori Ø 13 mm profondità 15 mm

3 holes, each Ø mm 13 depth 15