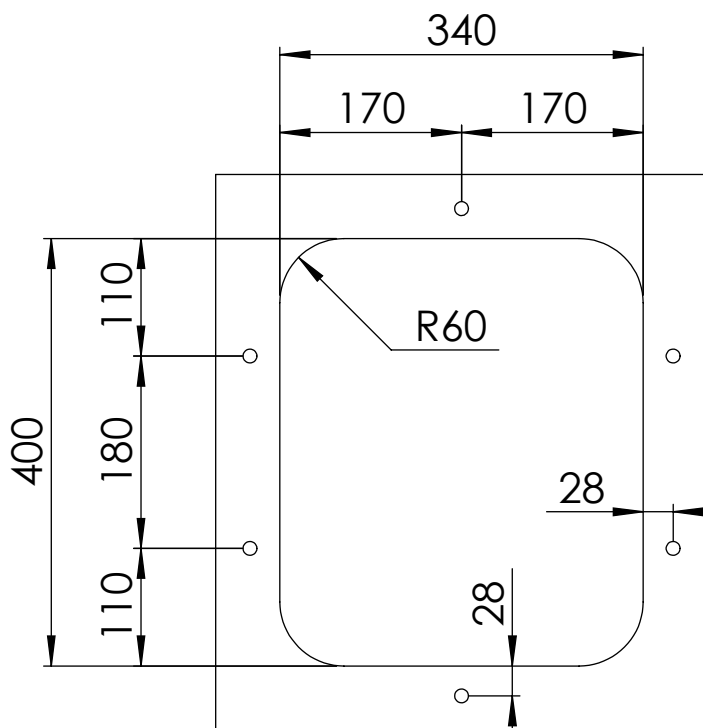
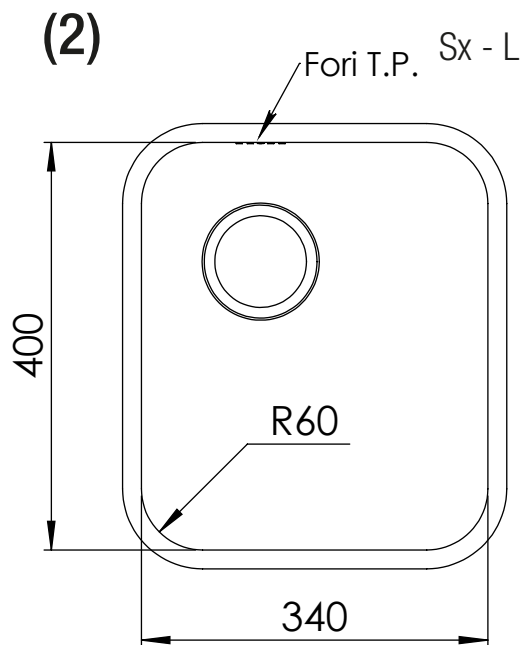
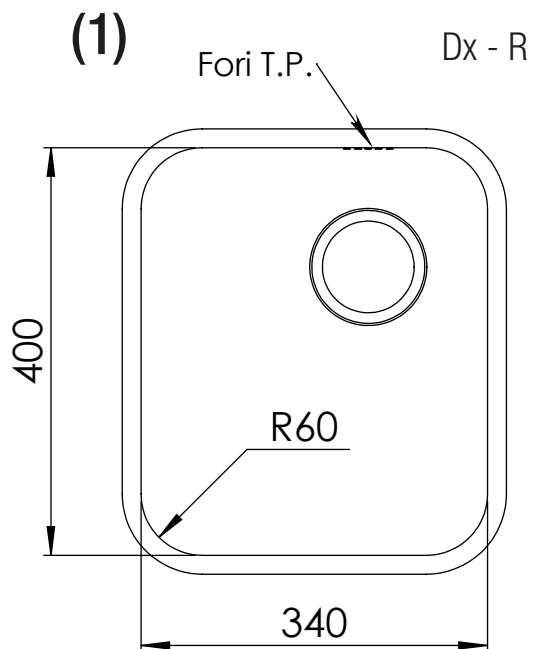


INSTALLAZIONE: Sottotop

MODELLO: CINZIA SOTTOTOP

34 x 40 R60	(1) (2)	Base 450 Foro sottotop: 340 x 400 R60	Base 450 Undertop hole: 340 x 400 R60
-------------	---------	--	--



N° 6 fori \varnothing 13 mm profondità 15 mm

6 holes, each \varnothing mm 13 depth 15