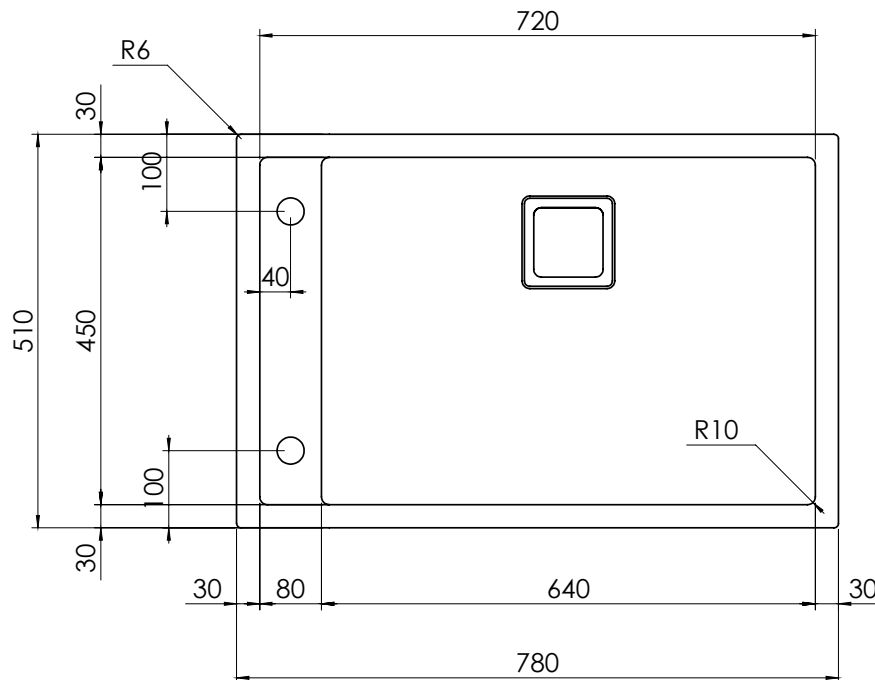


INSTALLAZIONE: Slim

MODELLO: RHEA

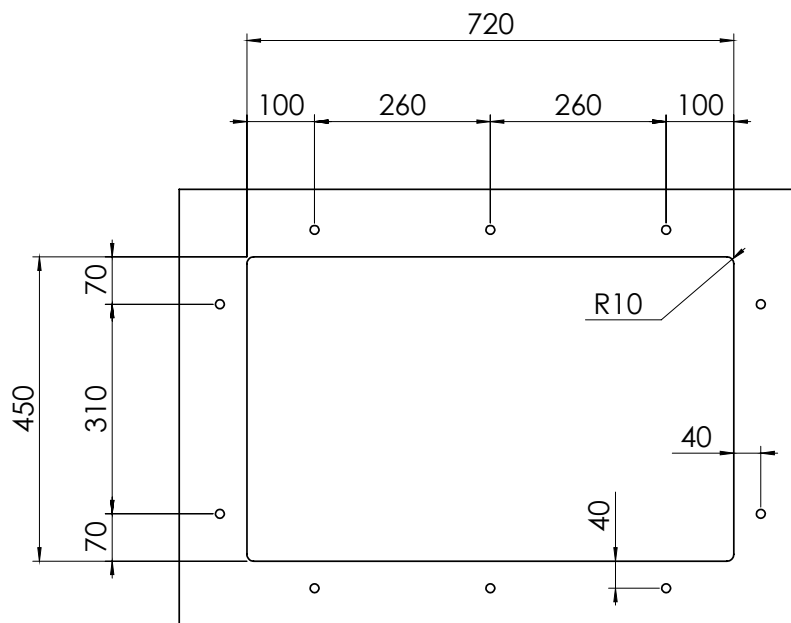
78 x 51	Base 800 Foro incasso: 750 x 480	Base 800 Fitting hole: 750 x 480
---------	-------------------------------------	-------------------------------------



INSTALLAZIONE: Sottotop

MODELLO: RHEA

78 x 51	Base 900 Foro sottotop: 720 x 450 R10	Base 900 Fitting hole: 720 x 450 R10
---------	--	---



10 fori \varnothing 13 mm
profondità 15 mm

10 holes, each \varnothing 13 mm
depth 15 mm