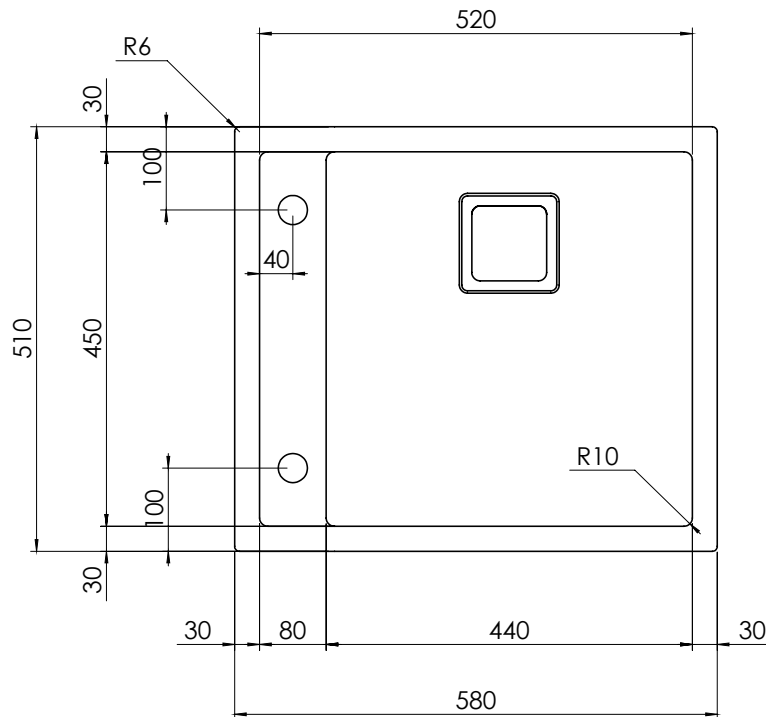


## INSTALLAZIONE: Slim

MODELLO: RHEA

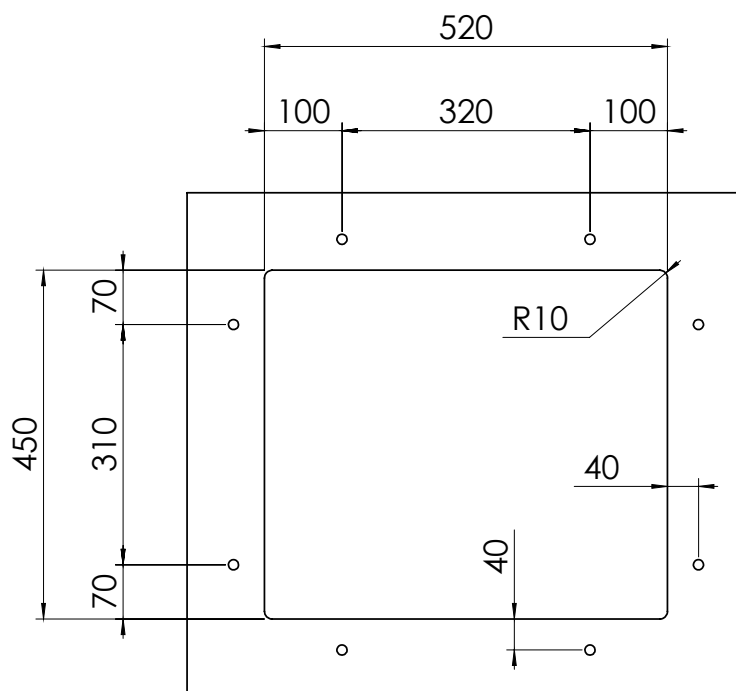
58 x 51	Base 600 Foro incasso: 550 x 480	Base 600 Fitting hole: 550 x 480
---------	-------------------------------------	-------------------------------------



## INSTALLAZIONE: Sottotop

MODELLO: RHEA

58 x 51	Base 800 Foro sottotop: 520 x 450 R10	Base 800 Fitting hole: 520 x 450 R10
---------	--	---



8 fori  $\varnothing$  13 mm  
profondità 15 mm

8 holes, each  $\varnothing$  13 mm  
depth 15 mm